

# BADU<sup>®</sup> Magic II

Ideale Einsteiger-Pumpe mit vielen Anschlussvarianten.  
Bewährt in kleineren bis mittleren Filteranlagen.

## Einsatzgebiet

Schwimmbadwasser-Umwälzung in Filteranlagen, aufstellbar max. 2 m oberhalb oder max. 3 m unterhalb des Wasserniveaus.

## Ausführung

Blockpumpe mit integriertem Fasernfänger.  
Balg-Gleitringdichtung auf Kunststoff-Laufradnabe montiert.  
Motor- bzw. Pumpenwelle kommt mit dem im Kreislauf befindlichen Wasser nicht in Berührung.  
Elektrische Trennung.  
Fasernfängerinhalt ..... ca. 0,5 l  
Saugsiebmaschenweite ..... ca. 2,8 x 2,8 mm

## Werkstoffe

Pumpengehäuse ..... PP  
Gehäusedeckel ..... PP TV 40  
Laufrad ..... PPE GF 30  
Saugsieb ..... PP  
Deckel ..... PC, transparent/ABS  
Klebmunne ..... ABS  
Gleitringdichtung ..... Kohle/Keramik/NBR  
Schrauben ..... Edelstahl  
Elastomere ..... NBR

Technische Daten bei 50 Hz	BADU Magic	II/4	II/6	II/8	II/11
Saug Sa/Druck Da	Spezial-Verschraubung mit Bundbuchse d = 50 oder Schlauchtülle für 1¼" bzw. 1½" Schlauch, im Lieferumfang enthalten.				
Empf. Saug-/Druckleitung, PVC-Rohr, d <sup>3)</sup>		50/40	50/40	50/50	50/50
Empf. Saug-/Druckleitung, Schlauch, d <sup>3)</sup>		1½"/1¼"	1½"/1¼"	1½"/1½"	1½"/1½"
Leistungsaufnahme P <sub>1</sub> /-abgabe P <sub>2</sub> <sup>1)</sup> (kW)	1~ 230 V	0,35/0,18	0,45/0,25	0,61/0,40	0,72/0,45
Nennstrom (A)	1~ 230 V	1,95	2,30	2,70	3,20

Detaillierte technische Daten des Motors/Geräts siehe Seite 38.

Technische Daten können abweichen.

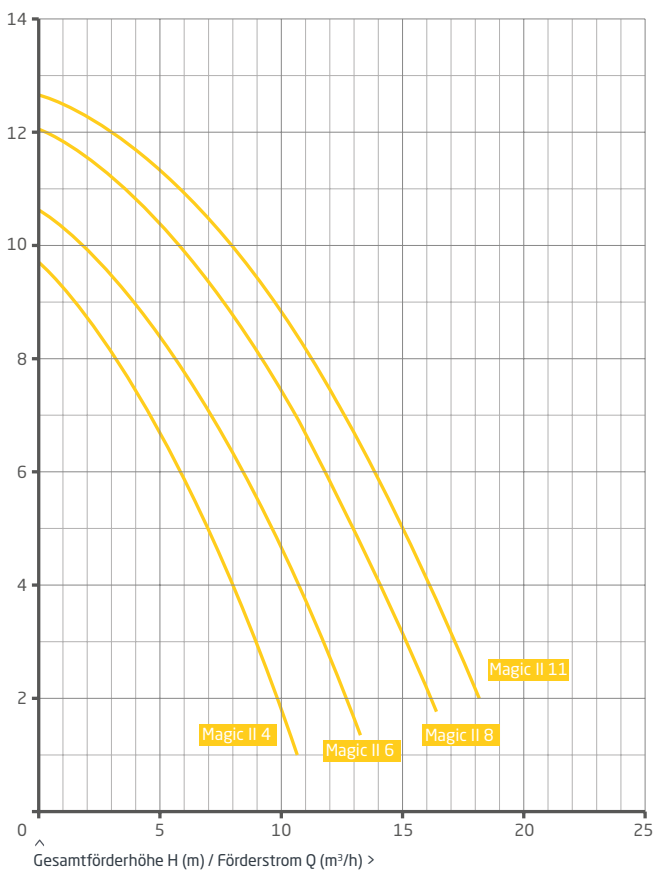
Artikel-Nr.	Typ	Spannung	Leistungsabgabe P <sub>2</sub>
219.1048.038	BADU Magic II/4	1~ 230 V	0,18 kW
219.1068.038	BADU Magic II/6	1~ 230 V	0,25 kW
219.1088.038	BADU Magic II/8	1~ 230 V	0,40 kW
219.1118.038	BADU Magic II/11	1~ 230 V	0,45 kW



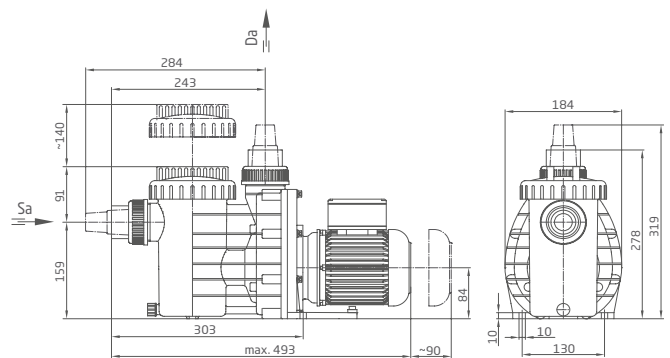
< Steckerfertig mit 3,0 m Kabel



### Kennlinien



### Maße



Ausführliche Maße auf Anfrage oder unter badu.de